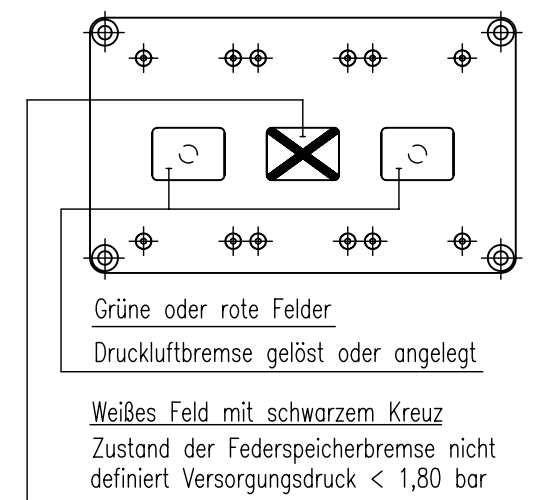
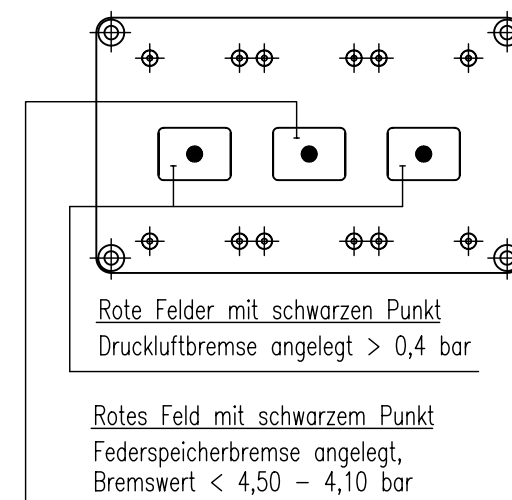
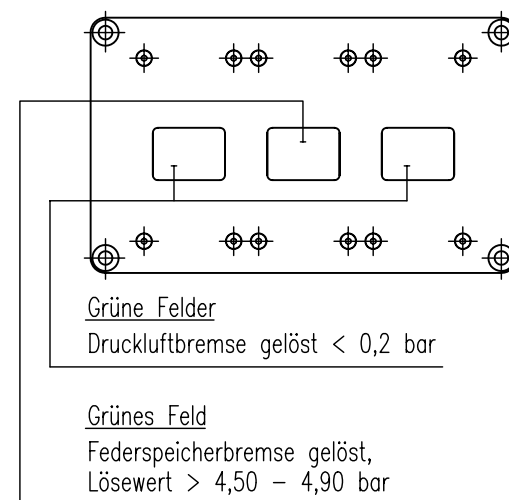
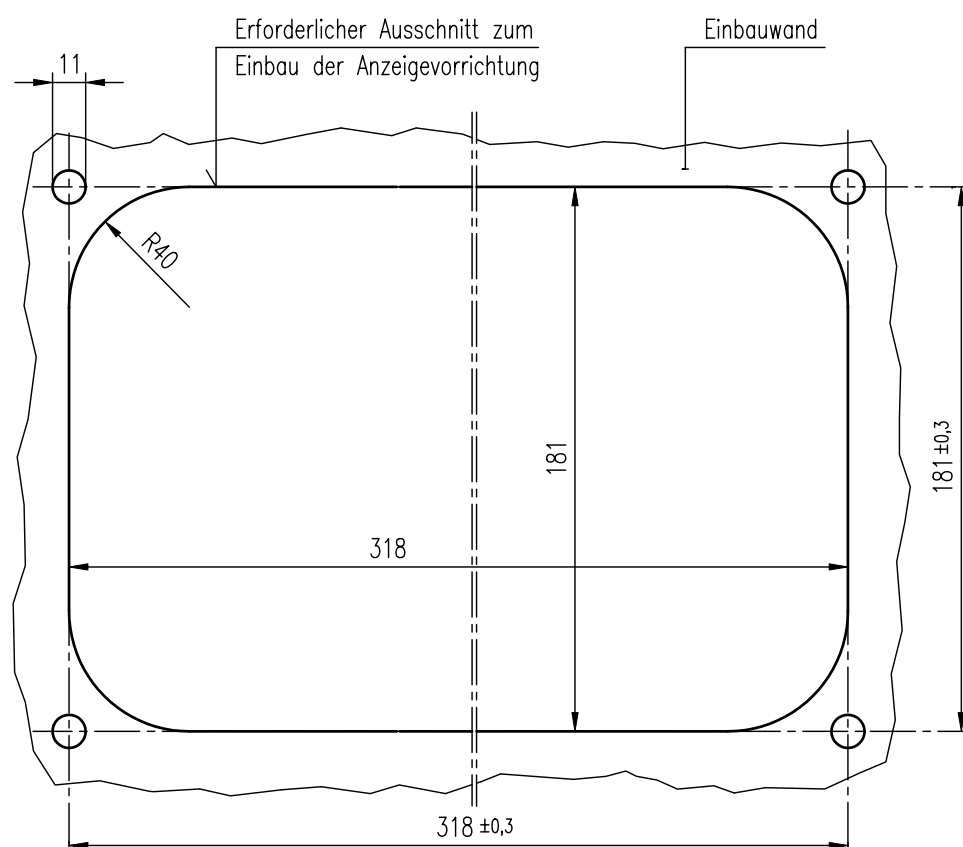
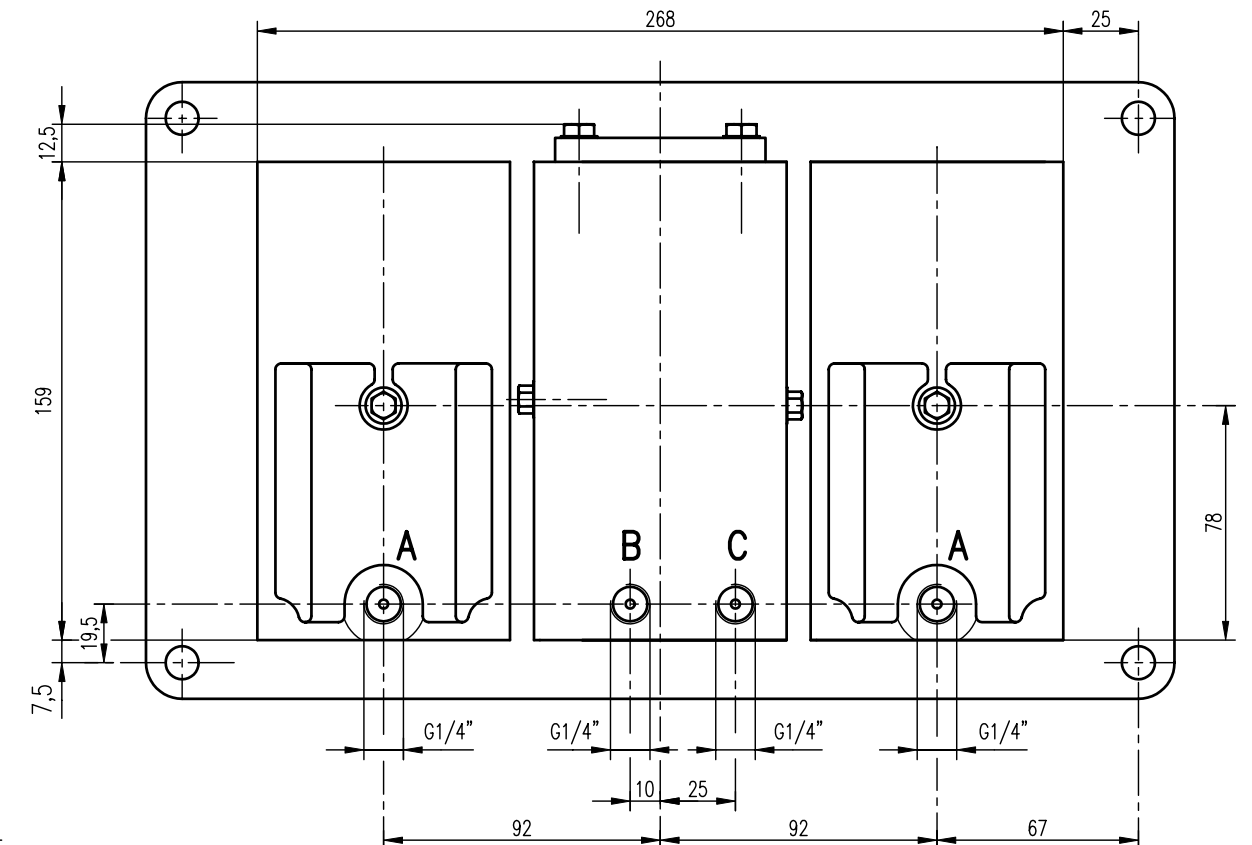
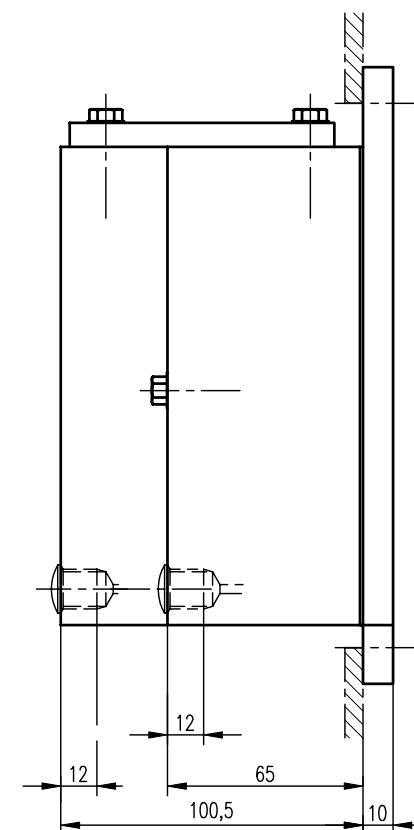
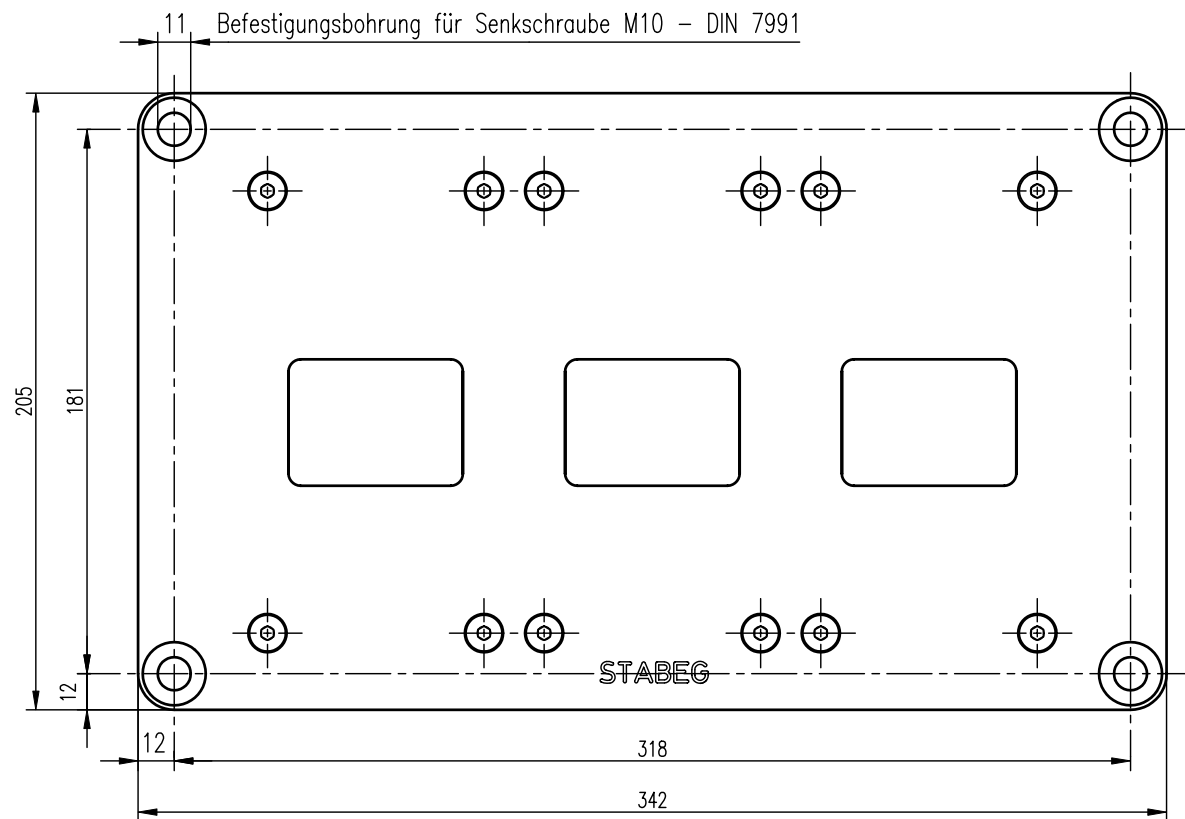


STABEG BREMSE

NORMBLATT

N 016.123

2. Ausgabe 09/11



Bremse überprüfen!

- A — Bremszylinder
- B — Federspeicher-Lösedruck
- C — Versorgungsdruck für Anzeige X

Technische Daten:

Überlastbarkeit **bis 12 bar**
 max. Temperaturbereich **-40 bis +80° C**
 Federwerte bei Bestellung angeben
 Einbaulage stehend

Farbe von Schildlager und Gehäuse
 bei Bestellung angeben

ANZEIGEVORRICHTUNG Type AV 2072

pneumat. Druckluftbrems- und Federspeicherbremsanzeige

Einbauzeichnung : N 016.123

Schnittzeichnung : AV 2072

Gehört zu : Druckluftbremse/Federspeicherbremse

Gewicht : kg

AN DER VORLAGE MACHEN WIR SÄMTLICHE ERFINDERRECHTE GELTEND, SIE BLEIBT UNSER GEISTIGES EIGENTUM, DAS BEI VERMEIDUNG STRAF- U. ZIVILRECHTLICHER KONSEQUENZEN WEDER FOTOKOPIERT, NOCH SONST VERVIELFÄLTIGT, IRGENDWELCHEN DRITTPERSONEN ZU IRGENDWELCHEN ZWECKEN AUSGEHÄNDIGT WERDEN DARF.

STABEG APPARATEBAUGES. M.B.H. A-1140WIEN

STABEG

Apparatebauges. m. b. H. — 1140 WIEN